



kastel[®]
Comfort and design



Key Go

Elegante ed ergonomica, la nuova sedia KEY GO si distingue per i profili sinuosi che le conferiscono un aspetto leggero e dinamico, messo in risalto dal particolare rivestimento effetto rete 3D in colore nero self-supporting ed ignifugo.

Dotata di meccanismo sincron e supporto lombare regolabile, Key Go rispetta gli standard della normativa europea EN1335-1:2020 tipo B e D.L. 81.

Stylish and ergonomically designed, the new KEY GO task chair stands out for its sinuous profiles that give it a light and dynamic appearance, highlighted by the particular self-supporting and fireproof black fabric 3D mesh backrest. Equipped with a synchro mechanism and adjustable lumbar support, Key Go complies with the standards of the European norm EN1335-1: 2020 type B and Italian legal standard nr. 81.

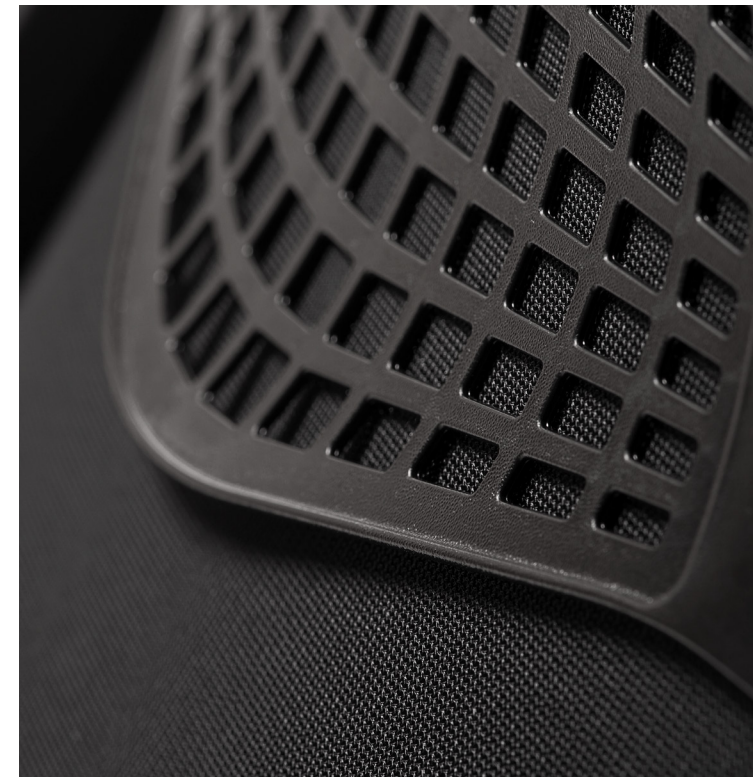
Élegante et ergonomique, le nouveau siège KEY GO se distingue par ses profils sinueux qui lui donnent un aspect léger et dynamique, mis en évidence par le revêtement particulier à effet résille noir 3D autoportant et ignifuge. Équipé d'un mécanisme synchron et d'un support lombaire réglable, KEY GO est conforme aux normes européennes EN1335-1:2020 type B et D.L.81.

Der neue elegante und ergonomische Stuhl KEY GO zeichnet sich durch seine geschwungenen Konturen aus, die ihm ein leichtes und dynamisches Aussehen verleihen, das durch die besondere selbsttragende und feuerfeste Rückenlehne aus schwarzem 3D-Mesch-Gewebe hervorgehoben wird. Key Go ist mit einem Synchron-Mechanismus und einer verstellbaren Lendenwirbelstütze ausgestattet und entspricht den Standards der europäischen Norm EN1335-1:2020 Typ B und D.L. 81.

Elegante y ergonómica, la nueva silla KEY GO destaca por sus perfiles sinuosos que le confieren un aspecto ligero y dinámico, realzado por el particular revestimiento efecto malla 3D en negro autoportante e ignifugo. Equipada con un mecanismo sincronizado y soporte lumbar ajustable, Key Go cumple con los estándares de la norma europea EN1335-1: 2020 tipo B y D.L. 81.









Poltroncina operativa:

- Sedile e schienale rivestito in tessuto nero ignifugo poliesteri 3D self supporting
- Braccioli regolabili in altezza
- Appoggio lombare regolabile in altezza
- Meccanismo sincronizzato antishock, con blocco in 5 posizioni e regolatore intensità di carica

Task armchair:

- Seat and backrest upholstered in self supporting 3D fireproof black polyester fabric
- Height adjustable armrests
- Lumbar support adjustable in height
- Antishock synchron mechanism, with 5-position lock and charge intensity regulator

Siège de travail :

- Assise et dossier rembourrés en tissu polyester ignifugé autoportant 3D
- Accoudoirs réglables en hauteur
- Soutien lombaire réglable en hauteur
- Mécanisme antichoc synchronisé, avec blocage en 5 positions et réglage de l'intensité du basculage

Bürostuhl:

- Gepolsterte Sitz und Rücken mit schwarzem Stoff aus Polyester, schwer entflammbar, selbsttragend
- Armlehnen in der Höhe verstellbar
- Lumbalstütze in der Höhe verstellbar
- Synchronmechanik antishock, arretierbar in 5 Stellungen und Einstellmöglichkeit der Federkraft

Silla operativa:

- Asiento y respaldo tapizados en tejido ignifugo negro de poliéster 3D autoportante
- Brazos ajustables en altura
- Apoyo lumbar ajustable en altura
- Mecanismo synchron antishock, con bloqueo en 5 posiciones y regulador intensidad de carga



Schienale in nylon rinforzato e rivestito in tessuto/rete nero ignifugo poliesteri 3D

Backrest in reinforced nylon upholstered in 3D fireproof polyester black fabric/mesh



Sedile imbottito con tessuto nero ignifugo poliesteri 3D

Seat upholstered with 3D fireproof black polyester fabric



Base in nylon rinforzato con ruote autofrenanti

Base in reinforced nylon with self-braking castors



- 1 Alzo gas seduta
- 2 Blocco e sblocco oscillazione
- 3 Regolazione intensità di carica

- 1 Seat height adjustment
- 2 Tilt movement control
- 3 Tension adjustment

- 1 Réglage hauteur assise à gaz
- 2 Blocage et déblocage du basculage
- 3 Réglage de l'intensité du basculage

- 1 Sitzhöhenverstellung
- 2 Regulierung der Neigungsbewegung
- 3 Einstellung der Federkraft

- 1 Regulacion altura asiento
- 2 Bloqueo y desbloqueo basculación
- 3 Regulador intensidad de carga



Braccioli regolabili in altezza

Height adjustable armrests



Supporto lombare regolabile in altezza

Lumbar support adjustable in height



Normativa Europea - European Standard EN1335-1:2020 tipo B



FAST DELIVERY

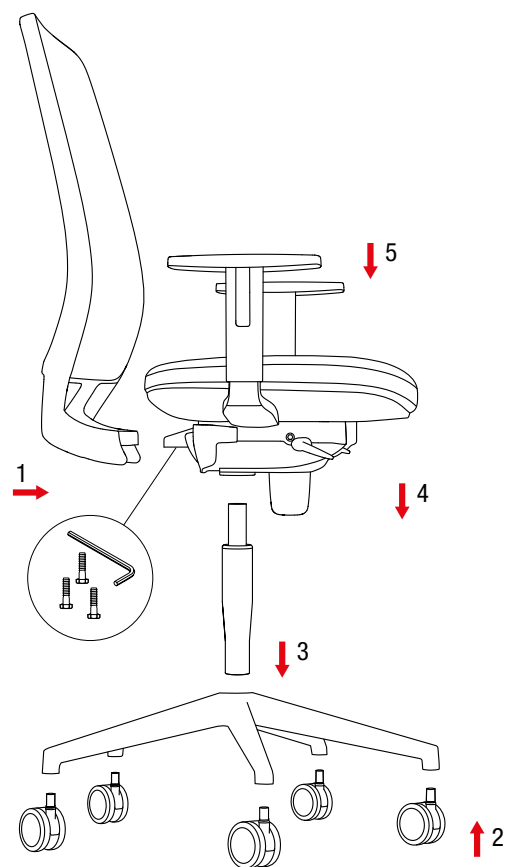
A richiesta disponibile in pronta consegna

On request available for immediate delivery

Sur demande disponible en livraison immédiate

Auf Wunsch per Schnelllieferung erhältlich

Bajo petición disponible para entrega inmediata



ISTRUZIONI MONTAGGIO

1. Montare lo schienale sul meccanismo sincron posto sotto il sedile con le tre viti fornite
2. Inserire a pressione le 5 ruote nella base e appoggiarla al pavimento (le ruote fornite sono di tipo autofrenante e scrono solo quando l'utilizzatore è seduto sopra).
3. Inserire il pistone gas nel foro centrale della base.
4. Posizionare sopra la seduta.
5. Sedersi e fare pressione con il proprio peso per stabilizzare la seduta nella base.

ISTRUZIONI D'USO

- Se l'imbottitura o il rivestimento presentano delle imperfezioni, sprimacciare in modo da ripristinare la forma originale.
- Non sedersi sui braccioli o sullo schienale.
- Non sedersi con vestiti umidi o con accessori abrasivi.
- Evitare l'impiego di solventi e abrasivi.
- Non esporre direttamente alla luce del sole o troppo vicino a caloriferi.
- Ecologia: al termine dell'utilizzo non disperdere nell'ambiente, ma effettuare lo smaltimento a seconda del tipo di materiale, rivolgendosi a personale qualificato

MANUTENZIONE

Rivestimento

Pulire regolarmente con aspirapolvere. Asportare tempestivamente liquidi o altre sostanze con un panno morbido o con una spugna umida. I tessuti possono essere sanificati superficialmente come da decreto del Ministero della Salute con soluzioni di acqua e alcool etilico al 70% e prodotti disinfettanti commerciali pronti all'uso. Si consiglia di provare il prodotto su un angolo nascosto della superficie da pulire. I colori chiari, non devono essere messi a contatto con tessuti e capi d'abbigliamento trattati con coloranti non fissati, o con scarse solidità di tintura, onde evitare macchie ed aloni di coloranti di cui non possiamo garantire la pulitura.

Struttura in polipropilene

Spolverare e aspirare periodicamente. Eventuali macchie possono essere rimosse usando un panno morbido e un detergente neutro.

ASSEMBLING INSTRUCTIONS

1. Use the three provided screws to mount the backrest on the synchron mechanism placed under the seat
2. Press the 5 castors into the base and lay it on the floor (the supplied castors are self-braking and run only when the user is sitting on).
3. Place the gaslift in the central hole of the base
4. Place the armchair on the gaslift.
5. Seat and apply pressure with your own weight to fix the armchair in the base.

INSTRUCTIONS FOR USE

- If the padding or the upholstery show defects, fluff them up to restore the original shape.
- Do not sit on the armrests or on the back of the chairs or sofas.
- Do not sit wearing wet or abrasive dresses.
- Do not use solvents or abrasive cleaners.
- Make sure to keep upholstered material out of direct sunlight or near heaters.
- Ecology: avoid release to the environment after use, carry out disposal depending on the type of material and refer to qualified personnel.

CARE AND MAINTENANCE

Upholstery

Vacuum or dust regularly. Wipe excess liquid immediately with a clean smooth cloth or a wet sponge. The fabrics can be superficially sanitized as per the Decree of the Italian Ministry of Health with solutions of water and 70% ethyl alcohol and commercial disinfectant products ready for use. We suggest to test the product on a small hidden corner of the surface you need to clean. Light colours should not be put in contact with fabrics or clothes treated with unbound dyes, this to avoid stains and marks of dyes that could not be cleaned.

Polypropylene structure

Vacuum and dust regularly. Stains can be cleaned with a soft cloth soaked in mild detergent and warm water.

INSTRUCTIONS DE MONTAGE

1. Montez le dossier sur le mécanisme synchrone sous l'assise avec les 3 vis fournies.
2. Poussez les 5 roulettes dans le piètement et posez-le sur le sol (les roulettes fournies sont de type auto-freinées et ne fonctionnent que lorsque l'utilisateur est assis dessus).
3. Insérez le vérin à gaz dans le trou central de la base.
4. Placez le siège dessus.
5. Asseyez-vous et exercez une pression avec votre poids pour stabiliser le siège dans le piètement.

MODE D'EMPLOI

- Si le rembourrage ou le revêtement présente des imperfections, il faut le réarranger pour lui redonner sa forme originale.
- Ne vous asseyez pas sur les accoudoirs ou le dossier.
- Ne vous asseyez pas avec des vêtements mouillés ou des accessoires abrasifs.
- Évitez d'utiliser des solvants et des abrasifs.
- Ne pas exposer à la lumière directe du soleil ou trop près des appareils de chauffage.
- Ecologie: après utilisation, ne pas jeter dans l'environnement, mais éliminer selon le type de matériau par du personnel qualifié.

MAINTENANCE ET NETTOYAGE

Tissus et assainissement

Nettoyez régulièrement à l'aide d'un aspirateur. Enlevez les liquides ou autres substances en temps utile avec un chiffon doux ou une éponge humide. Les textiles peuvent être assainis en surface, conformément au décret du ministère de la Santé Italien, avec des solutions d'eau et d'alcool éthylique à 70% et des désinfectants commerciaux prêts à l'emploi. Il est conseillé de tester le produit sur un coin caché de la surface à nettoyer. Les couleurs claires ne doivent pas être mises en contact avec des tissus et des vêtements traités avec des colorants non fixés, ou ayant une mauvaise résistance à la teinture, afin d'éviter les taches et les auréoles de colorants dont le nettoyage ne peut être garanti.

Structure en polypropylène

Nettoyez régulièrement à l'aide d'un aspirateur. Les taches peuvent être enlevées en utilisant un chiffon doux et un détergent neutre.

KASTEL

MONTAGEANLEITUNG DER BÜRODREHSTÜHLE

1. Montieren Sie die Rückenlehne auf der Synchronmechanik mit den 3 gelieferten Schrauben unter dem Sitz
2. Stecken Sie die 5 Rollen in das Fußkreuz und legen Sie es auf den Boden (die gelieferten Rollen sind selbstbremsend und rollen nur, wenn der Benutzer darauf sitzt).
3. Fügen Sie die Gasdruckfeder in die zentrale Bohrung des Fußkreuzes ein.
4. Legen Sie das Sitzelement auf die Gasdruckfeder.
5. Setzen Sie sich darauf und erzeugen Sie Druck mit Ihrem Körpergewicht, um den Stuhl auf dem Fußkreuz zu fixieren.

BEDIENUNGSANLEITUNG

- Wenn die Polsterung oder der Bezug Mängel haben, wenden Sie so Druck auf, dass die Originalform wiederhergestellt wird.
- Nicht auf die Armlehnen oder auf den Rücken setzen.
- Nicht mit nassen Kleidern oder mit abrasiven Zubehörteilen setzen.
- Die Verwendung von Lösungsmitteln und Schleifstoffen ist zu vermeiden
- Nicht direktem Sonnenlicht oder extremer Hitze aussetzen
- Ökologie: nach Gebrauch, Freisetzung in die Umwelt vermeiden, die Entsorgung erfolgt nach Abfallarten, wenden Sie sich an qualifiziertes Personal

WARTUNG UND REINIGUNG

Stoffbezüge

Stoffbezüge bedürfen einer regelmäßigen Pflege mit dem Staubsauger. Flüssigkeiten und andere Stoffe mit einem weichen Tuch oder mit einem nassen Schwamm sofort aufnehmen. Laut Dekret vom Gesundheitsministerium können Desinfektionsmittel auf Ethanol Basis (Konzentration 70%) verwendet werden. Wir empfehlen, bei der Verwendung von Reinigungsmitteln, die Anwendungshinweise des Reinigungsmittel-Hersteller zu beachten und die Eignung des Reinigungsmittels stets an einer verdeckten Stelle zu testen, um Verfärbungen oder Aufrauungen zu vermeiden. Die Stofffarbe der Kleidung kann sich, bereits nach einmaligem Kontakt, auf das Polster übertragen. Die Folge ist eine festsitzende, nicht lösliche Anfärbung.

Polypropylen und Polycarbonat

Regelmäßig entstauben und saugen. Besondere Verschmutzungen können mit einem leicht feuchten Tuch und mit Neutralseifenlösung gereinigt werden.

INSTRUCCIONES DE MONTAJE

1. Monte el respaldo en el mecanismo sincron colocado debajo del asiento con los tres tornillos suministrados
2. Presione las 5 ruedas en la base y colóquela en el suelo (las ruedas suministradas son autofrenantes y se deslizan solo cuando el usuario está sentado).
3. Inserte el pistón de gas en el orificio central de la base.
4. Colóquelo encima del asiento.
5. Siéntese y aplique presión con su peso para estabilizar el asiento en la base.

INSTRUCCIONES DE USO

- Si el acolchado o tapizado presenta alguna imperfección, esponjarlo para devolverle su forma original.
- No se sienten en los reposabrazos ni en el respaldo.
- No sentarse con ropa mojada o con accesorios abrasivos.
- Evitar el uso de disolventes y abrasivos.
- No exponer directamente a la luz solar ni demasiado cerca de calefactores.
- Ecología: al final del uso, no dispersar en el medio ambiente, sino eliminar según el tipo de material, contactando personal calificado

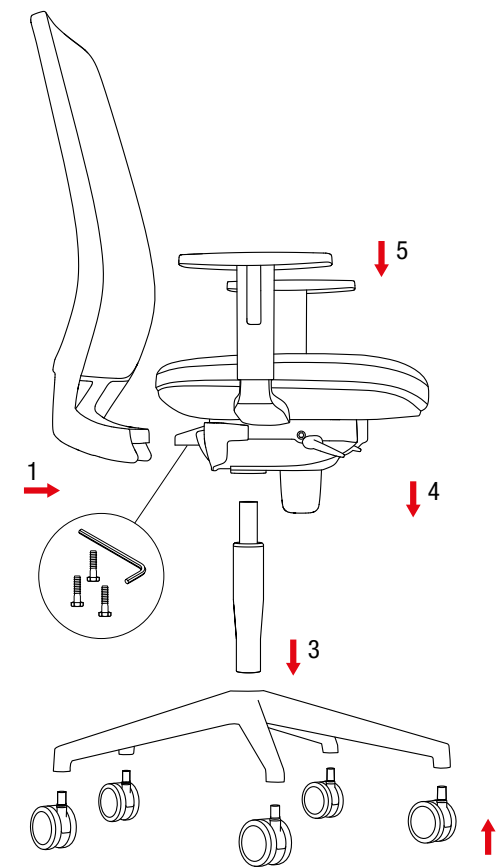
MANTENIMIENTO

Revestimiento

Limpiar regularmente con aspiradora. Elimine líquidos u otras sustancias rápidamente con un paño suave o una esponja húmeda. Los tejidos pueden higienizarse en superficie según decreto del Ministerio de Salud con soluciones de agua y alcohol etílico al 70% y productos desinfectantes comerciales listos para usar. Se recomienda probar el producto en un rincón oculto de la superficie a limpiar. Los colores claros no deben ponerse en contacto con tejidos y prendas tratadas con tintes sin fijar, o con malas solidez de tinte, para evitar manchas y halos de tintes cuya limpieza no podemos garantizar.

Estructura de polipropileno

Limpiar y aspirar periódicamente. Cualquier mancha puede eliminarse con un paño suave y un detergente neutro.



KASTEL



kastel[®]
Comfort and design

via Friuli 35/37
31020 San Vendemiano (TV) ITALY
T +39 0438 401380
F +39 0438 401680
kastel@kastel.it

www.kastel.com

