

BIBLOS

MARTEX

BIBLOS

design by Martex

“When we think about the office,
we think about people who work there”

Biblos

The Biblos Martex Bookshelf is a system that is expressed in: **Biblos_tower** with shelves, floor-standing or wall-hung and **Biblos_grid** with modular bookcase.

en_Bookshelves are important furnishing elements in our offices. They can contain books, docs, document folders but also display decorative objects, vases or travel souvenirs, becoming a real furnishing element able to determine the style of the environment in which it is located. Biblos Martex Bookcase is a system that is expressed in: **Biblos_tower** with shelves, floor standing or wall-hung and **Biblos_grid** with modular bookcase.

it_Le librerie costituiscono un elemento d'arredo importante nei nostri uffici. Esse possono contenere libri, docs, cartelle portadocumenti ma anche esporre oggetti decorativi, vasi o souvenir di viaggi, diventando un vero e proprio elemento d'arredo in grado di determinare lo stile dell'ambiente in cui si trova. La Libreria Biblos Martex è un sistema che si esprime in: **Biblos_tower** con mensole, a terra o sospesa e **Biblos_grid** con libreria modulare.

fr_Le bibliothèques sont un élément d'ameublement dans nos bureaux. Elles peuvent contenir des livres, des documents, des classeurs mais aussi exposer des objets de décoration, des vases, devenant ainsi un véritable élément d'ameublement, capable de déterminer le style de l'environnement dans lequel elles se trouve. La bibliothèque Biblos Martex est un système qui s'exprime dans **Biblos_tower** avec étagères, au sol ou suspendues, et **Biblos_grid** modulaire.

Biblos_grid

Totally modular and therefore customizable



en_ Martex modular bookshelf is a versatile system consisting of a black anodized aluminum frame, to which shelves, backs, drawers, chest drawers, doors, planter box, cushions and TV compartments can be added. It is totally customizable making each bookshelf unique and original, a single product that allows to obtain different compositions: from a bench, to a separating bookshelf in the middle of the room, up to a ceiling mounted bookcase.

it_La Libreria modulare di Martex è un sistema versatile costituito da un telaio in alluminio, a cui possono essere aggiunti ripiani, schienali, cassetti, cestoni, ante, fioriere, cuscini e vani porta TV. È totalmente personalizzabile rendendo ogni libreria unica ed originale, un solo prodotto che permette di ottenere differenti composizioni: dalla panca, alla libreria di separazione in centro stanza, fino alla libreria a soffitto.

fr_La bibliothèque modulaire Martex est un système polyvalent composé d'un cadre en aluminium, auquel peuvent être ajoutés étagères, fonds, tiroirs, paniers, portes, pot à fleurs, coussins et compartiments pour les écrans. Elle est totalement personnalisable, ce qui rend chaque bibliothèque unique et originale; un seul produit qui permet d'obtenir différentes compositions: de la banquette, à la bibliothèque de séparation au milieu d'une espace, jusqu'à la bibliothèque sol plafond.

Biblos_tower

Compositions with 2 or 3 columns with shelves th. 30 mm



en_ The tower version with its 30 mm thick shelves and aluminium columns is elegant and easy to assemble. This Bookshelf is available with 2 or 3 columns, in 3 different heights and 3 different lengths, in the wall-hung or floor-standing version. It can be customized with backs and sides, tops and bottoms but unlike Biblos_grid it is not possible to equip the compartments with doors, drawers or filing cabinets.

it_La versione tower con colonne e mensole sp. 30 mm è elegante e facile da montare. Questa Libreria è disponibile a 2 colonne o 3 colonne, in 3 altezze e 3 lunghezze diverse, nella versione sospesa o a terra. Può essere personalizzata con schienali e fianchi, top e fondo ma, a differenza di Biblos_grid, non è possibile attrezzare i vani con ante, cassetti o classificatori.

fr_La version Tower avec colonnes et étagères ép. 30 mm est élégant et facile à monter. Cette bibliothèque est disponible en 2 ou 3 colonnes, en 3 hauteurs et 3 longueurs différentes, en version accroché au mur ou au sol. Elle peut être personnalisée avec dos et côtés, tops et fonds, mais contrairement à Biblos_grid, il n'est pas possible d'équiper les compartiments avec des portes, des tiroirs et des classeurs.

Biblos

_grid

en_Biblos_grid is a modular bookshelf with black aluminium structure that allows endless possibilities. Biblos_grid thanks to the variety of solutions that can be realized and to the variety of available finishes and integrable accessories, allows to organize at best the daily life in the office, at home and in public places.

it_Biblos_grid è una libreria modulare con struttura in alluminio nero che consente infinite possibilità. Biblos_grid grazie alla varietà di soluzioni realizzabili, di finiture disponibili e accessori integrabili, permette di organizzare al meglio la vita quotidiana in ufficio, a casa come nei luoghi pubblici.

fr_Biblos_grid est une bibliothèque modulaire avec structure en aluminium noir qui permet des possibilités infinies. Biblos_grid grâce à la variété de solutions réalisables, de finitions disponibles et d'accessoires intégrables permet d'organiser au mieux la vie quotidienne au bureau, à la maison comme dans les lieux publics.







en_Biblos_grid W. 3220 H. 2490 mm,
Rovere Naturale 034 shelves.
TV module W. 2380 H. 1180 mm.

it_Biblos_grid L. 3220 H. 2490 mm,
ripiani Rovere Naturale 034.
Vano TV L. 2380 H. 1180 mm.

fr_Biblos_grid L. 3220 H. 2490 mm,
étagères en Rovere Naturale 034.
Module pour écran L. 2380 H. 1180 mm.



en_Biblos_grid W. 3220 H. 2090 mm,
Rovere Naturale 034 shelves and drawers.
TV Module W. 1560 H. 780 mm.

it_Biblos_grid L. 3220 H. 2090 mm,
ripiani e cassetti Rovere Naturale 034.
Vano TV L. 1560 H. 780 mm.

fr_Biblos_grid L. 3220 H. 2090 mm,
étagères et tiroirs en Rovere Naturale 034.
Module pour écran L. 1560 H. 780 mm.

en_Biblos_grid W. 3220 H. 2090 mm,
Rovere Naturale 034 shelves and doors.
Side panels in black lacquered 420 finish.

it_Biblos_grid L. 3220 H. 2090 mm,
ripiani e ante Rovere Naturale 034,
fianchi laccati neri 420.

fr_Biblos_grid L. 3220 H. 2090 mm,
étagères et portes en Rovere Naturale 034.
Côtés laqués noir 420.





en_The use of green in the office is becoming increasingly important, not only because it furnishes the environment making it more welcoming, but also because it creates well-being, improves air quality and increases people's productivity. Bookcase W. 2420 H. 1690 mm, lacquered doors in verde muschio 433, planter boxes Nocino 040.

it_L'utilizzo del verde in ufficio sta diventando sempre più importante, non solo perché arreda l'ambiente rendendolo più accogliente, ma anche perché crea benessere, migliora la qualità dell'aria e aumenta la produttività delle persone. Libreria L. 2420 H. 1690 mm, ante laccate verde muschio 433, fioriere Nocino 040.

fr_L'utilisation du vert au bureau devient de plus en plus importante, pas seulement parce qu'il décore l'environnement en le rendant plus accueillant, mais aussi parce qu'il crée du bien-être, améliore la qualité de l'air et augmente la productivité des personnes. Bibliothèque L. 2420 H. 1690 mm portes laquées verde muschio 433, pot à fleurs Nocino 040.





en_Bookshelf that separates and at the same time organizes in the best way the work in the office; used not only as a storage but also as a welcoming or furnishing element.

it_Libreria che divide e allo stesso tempo organizza al meglio il lavoro in ufficio; utilizzata non solo come contenimento ma anche come accoglienza o elemento d'arredo.

fr_Bibliothèque qui sépare et en même temps organise au mieux le travail au bureau; utilisé pas seulement comme rangement mais aussi comme accueil ou élément d'ameublement.





en_Bookshelves W. 5620 mm in white
038 finish and cushions in
cat. L Main Line Flax, Barbican 724.

it_Libreria L. 5620 mm in
bianco 038 e cuscini in cat. L
Main Line Flax, Barbican 724.

fr_Bibliothèque L. 5620 mm en
blanc 038 et coussins en tissu
cat. L Main Line Flax, Barbican 724.



Biblos _tower

en_Biblos_tower originates from the idea of having a simple, but at the same time, strong and elegant bookshelf. Using the same frame of Biblos_grid, columns have been realized to which 30 mm thick shelves are connected, making this product unique in its kind.

it_Biblos_tower nasce dall'idea di avere una libreria semplice ma anche forte ed elegante. Utilizzando lo stesso telaio di Biblos_grid, sono state realizzate delle colonne a cui vengono agganciate mensole sp. 30 mm che rendono questo prodotto unico nel suo genere.

fr_Biblos_tower naît de l'idée d'avoir une bibliothèque simple mais en même temps forte et élégante. En utilisant le même cadre que Biblos_grid, on a réalisé des colonnes auxquelles on accroche des étagères ép. 30 mm qui rendent ce produit unique en son genre.





en_If comfort and functionality are always at the first place when choosing a bookshelf, the aesthetic aspect cannot be forgotten. In fact, every piece of furniture must contribute to give the right harmony to the workplace, both for the inner well-being and for the psychological balance.

it_Se comfort e funzionalità sono sempre al primo posto nella scelta di una libreria, non ci si può mai dimenticare anche dell'aspetto estetico. Infatti, ogni complemento d'arredo deve contribuire a dare la giusta armonia al luogo di lavoro, sia per il benessere interiore che per un equilibrio psicologico.

fr_Si le confort et la fonctionnalité sont toujours important pour le choix d'une bibliothèque, on ne peut pas oublier l'aspect esthétique. En effet, chaque ameublement doit contribuer à donner la juste harmonie au lieu de travail, tant pour le bien-être intérieur que pour l'équilibre psychologique.





en_Biblos_tower W. 2820 H. 1650 mm
shelves, sides, top-bottom and backs
panels lacquered verde muschio 433.

it_Biblos_tower L. 2820 H. 1650 mm
mensole, fianchi, top-fondo e
schiene laccate verde muschio 433.

fr_Biblos_tower L. 2820 H. 1650 mm
étagères, côtés, top, fond et dos
laqués verde muschio 433.

en_Biblos_tower W. 2020 H. 1240 mm
shelves, sides, top-bottom Nocino 040.

it_Biblos_tower L. 2020 H. 1240 mm mensole,
top-fondo e fianchi Nocino 040.

fr_Biblos_tower L. 2020 H.1240 mm
étagères, côtés, top et fond Nocino 040.



Specs sheets

Biblos_grid

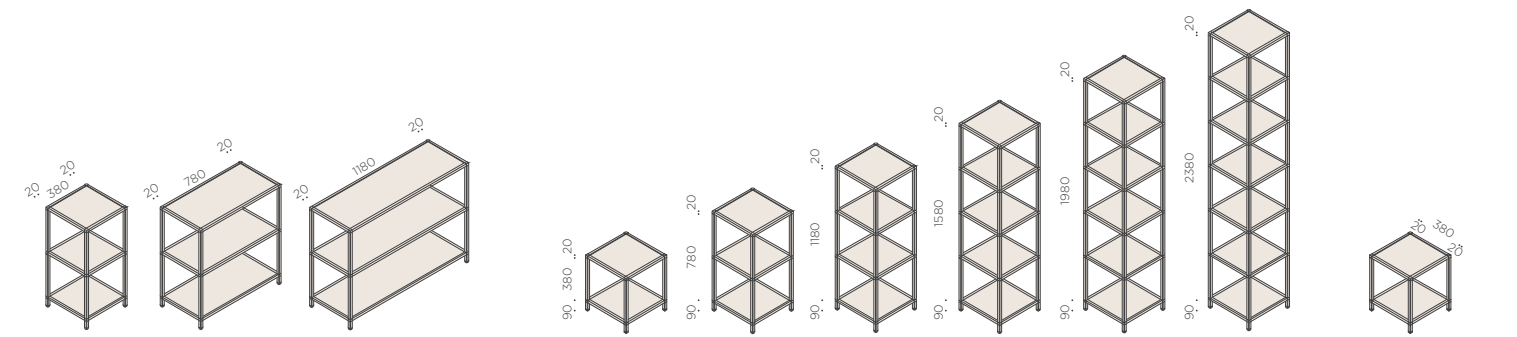
en_Modular bookshelf by Martex is a versatile system composed by an aluminum frame, where shelves, backs, drawers, doors, planter box, cushions and TV module can be added.

it_La Libreria modulare di Martex è un sistema versatile costituito da un telaio in alluminio, a cui possono essere aggiunti ripiani, schiene, cassetti, cestoni, ante, fioriere, cuscini e vani porta tv.

fr_La bibliothèque modulaire de Martex est un système polyvalent composé d'un cadre en alu, auquel peuvent être ajoutées des étagères, dos, tiroirs, portes, pot à fleurs, coussins et module pour écran.



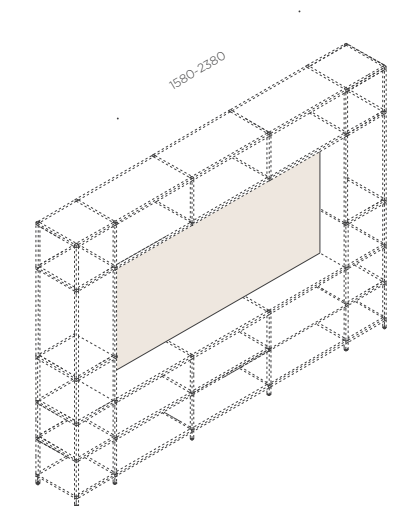
Modular floor bookshelf | Libreria componibile a terra | Bibliothèque modulaire au sol



en_Modules widths
it_Larghezze moduli
fr_Largeurs de module

en_Module height
it_Altezze moduli
fr_Hauteur du module

en_Module depth
it_Profondità moduli
fr_Profondeur du module

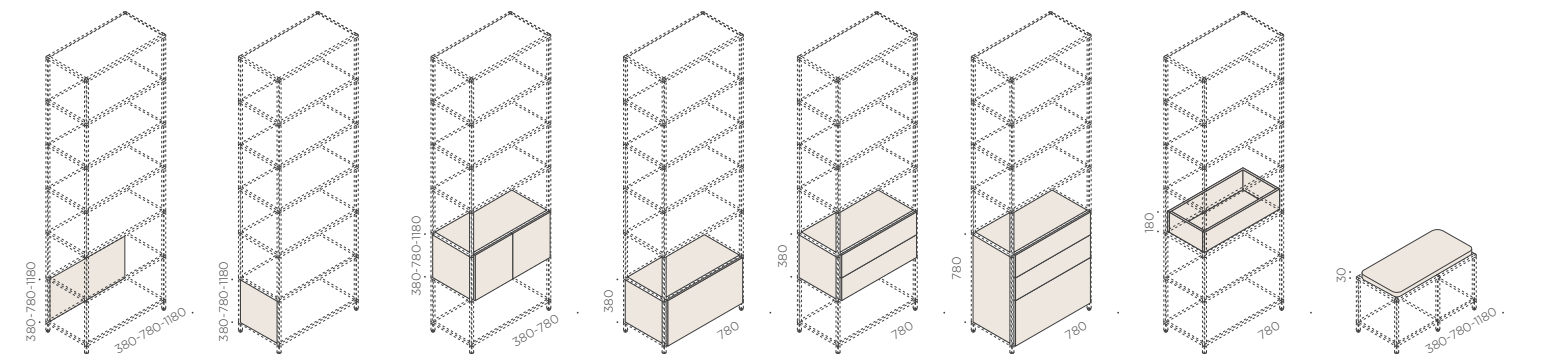


en_TV hanging module
it_Modulo porta TV
fr_Module pour écran accroché



en_TV module electrification
it_Elettrificazione modulo porta TV
fr_Électrification du module meuble TV

Accessories | Accessori | Accessoires



en_Back
it_Schiena
fr_Fond

en_Side
it_Fianco
fr_Côté

en_Doors
it_Ante
fr_Portes

en_Drawers
it_Cassetti
fr_Tiroirs

en_Planter box
it_Fioriera
fr_Pot à fleurs

en_Cushion
it_Cuscino
fr_Coussin

Biblos_grid - Inspirations



Double-sided bookshelf

en_Double-sided bookshelf W. 1220
H. 1690 mm with planter box
in Nocino 040.

it_Libreria bifacciale L. 1220 H. 1690 mm
con fioriera in Nocino 040.

fr_Bibliothèque double-face L. 1220
H. 1690 mm avec pot à fleurs Nocino 040.



Single or double side bookcase

en_Bookcase that, depending on the
positioning of the accessories, can be
single or double sided. With Biblos_grid
it is possible to create functional corners
in order to exploit at best the storage space
in the office. Dimensions W. 3220 D. 2440
H. 1690 mm.

it_Libreria che in base al posizionamento
degli accessori può essere monofacciale
o bifacciale. Con Biblos_grid si possono
creare angoli funzionali per sfruttare
al meglio il contenimento in ufficio.
Dimensioni L. 3220 P. 2440 H. 1690 mm.

fr_Bibliothèque qui selon le
positionnement des accessoires peut être
mono ou double face. Avec Biblos_grid
vous pouvez créer des coins fonctionnels
pour exploiter au mieux le rangement au
bureau. Dimensions L. 3220 P. 2440
H. 1690 mm.



Single-sided bookcase wall mounted

en_Single-sided bookcase wall mounted
W. 4820 H. 2490 mm with shelves in
Olmo 030 finish and door passage.

it_Libreria monofacciale fissata a muro
L. 4820 H. 2490 mm con ripiani Olmo 030
e passaggio porta.

fr_Bibliothèque fixée au mur L. 4820
H. 2490 mm avec étagères Olmo 030 et
passage entre deux zones.



One-sided bookshelf with seat

en_Wall mounted bookshelf W. 2420
H. 2490 mm with comfortable cushions
to create a perfect reading corner.

it_Libreria fissata a muro L. 2420
H. 2490 mm con comodi cuscini per
creare un perfetto angolo lettura.

fr_Bibliothèque fixée au mur L. 2420
H. 2490 mm avec confortables coussins
pour créer un angle de lecture parfait.

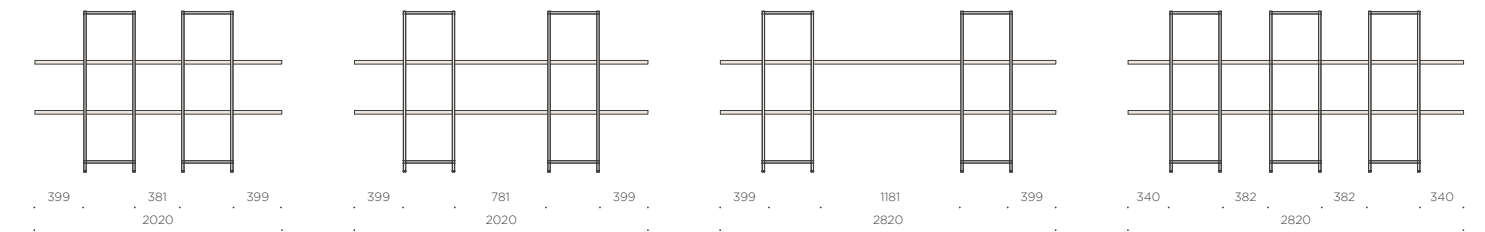
Biblos_tower

en_Martex bookshelf is available in 3 heights and 3 widths and can be floor standing or wall mounted.

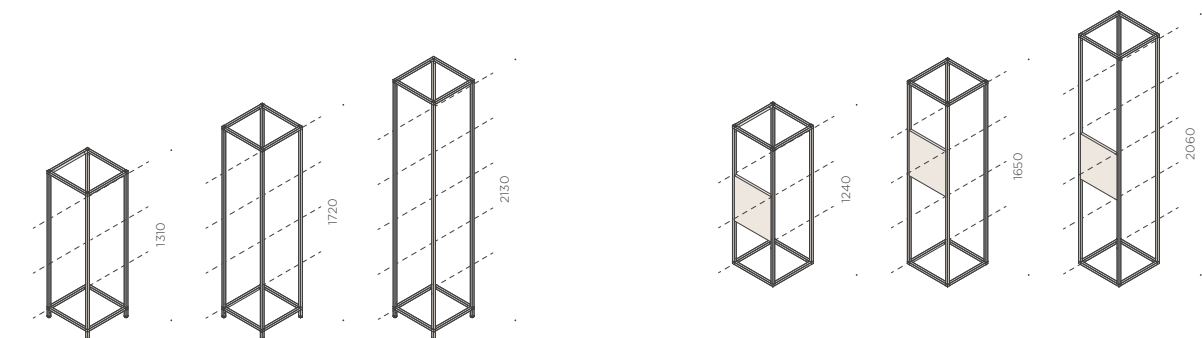
it_La Libreria di Martex con mensole e colonne può essere a terra o appesa e disponibile in 3 altezze e 3 lunghezze.

fr_La bibliothèque de Martex avec étagères et colonnes peut être posée au sol ou fixé au mur. Disponible en 3 hauteurs et 3 longueurs.

Biblos_tower lengths | Lunghezze Biblos_tower | Les longueurs Biblos_tower



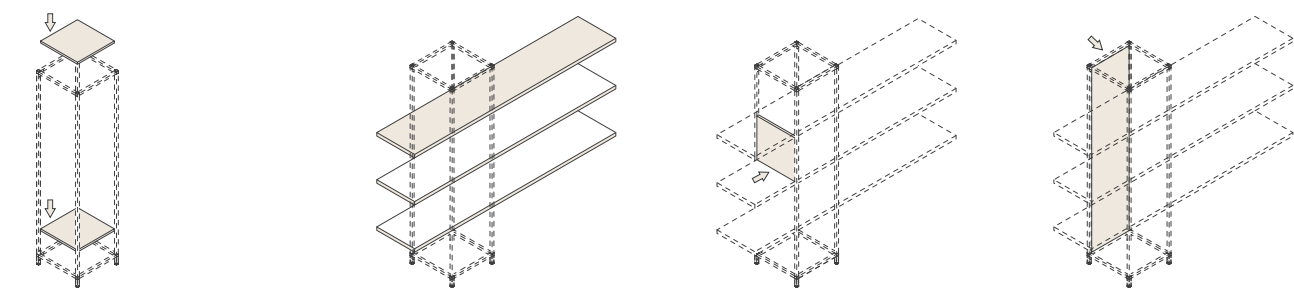
Biblos_tower heights | Altezze Biblos_tower | Hauteurs Biblos_tower



en_Columns for floor standing bookcase
it_Colonne per libreria a terra
fr_Colonne pour bibliothèque au sol

en_Columns for wall-hung bookcase, with 1 side panel
it_Colonne per libreria sospesa, con 1 fianco
fr_Colonne pour bibliothèque fixé au mur, avec 1 côté

Accessories | Accessori | Accessoires



en_Top and bottom
it_Top e fondo
fr_Top et fond

en_Shelves
it_Mensole
fr_Étagères

en_Side panel
it_Fianco
fr_Côté

en_Back panel for columns
it_Schiena per colonne
fr_Dos pour colonne



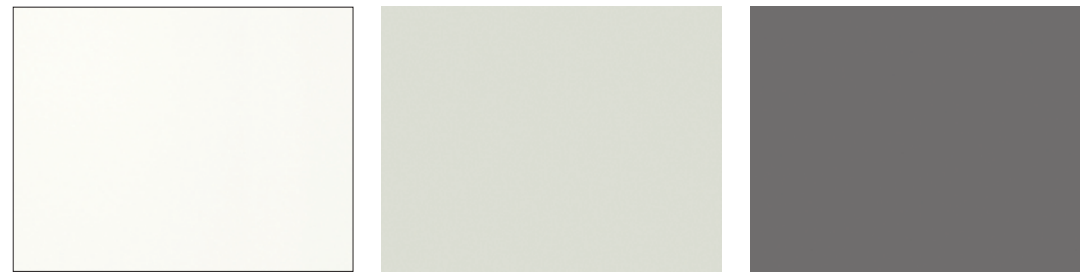
Standard Colours & Finishes

en_Colours for reference only and may vary from original. Fabrics and leathers from different lots may be subject to colour variations. Any differences will not be recognized as a complaint.

it_Campioni colore indicativi, possono differire dall'originale. Tessuti e pelli possono essere soggetti a cambiamenti e a differenze tra lotti diversi. Eventuali differenze non verranno riconosciute come reclamo.

fr_Echantillons de coloris indicatifs, ils peuvent différer de l'original. Tissu et cuir de différents lots peuvent être soumis à des changements et à des différences de couleur. Les éventuelles différences ne seront pas reconnus comme une grief.

MEL MELAMINE | MELAMINICO | MÉLAMINE

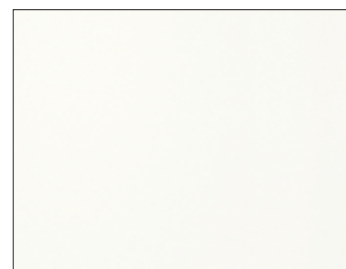


038 Bianco 056 Grigio Silicio 041 Titanio



030 Olmo 034 Rovere Naturale 040 Nocino

MEL WR 077 WRITABLE MELAMINE | MELAMINICO SCRIVIBILE | MÉLAMINE INSCRIPTIBLE



077 Bianco

LAC MATT LACQUERED | LACCATO OPACO | LAQUÉ MAT



401 Bianco 430 Pioggia 427 Corda 403 Crema 431 Roccia



428 Cappuccino 406 Tortora 408 Verde Oliva 433 Verde Muschio 432 Avio

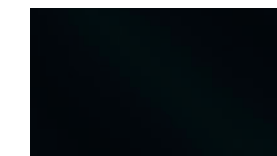


421 Odra 413 Amarena 417 Titanio 418 Fondente 429 Ombra



419 Grigio Carbone 420 Nero

051 NERO BLACK ALUMINIUM | ALLUMINIO NERO | ALU NOIR



051 Nero

Martex reserves the rights at all time to apply modifications for the functional or qualitative improvement of its products. Texts and drawings present in this brochure have a divulgative purpose: for every technical and dimensional aspect please refer to the company's price lists and their relative updatings. The colour and material samples have an indicative value.

Martex si riserva il diritto di apportare, senza preavviso, ogni modifica mirata al miglioramento funzionale e qualitativo dei propri prodotti. Testi e disegni presenti in questo stampato hanno scopo divulgativo: per ogni aspetto tecnico e dimensionale fare riferimento ai listini aziendali e relativi aggiornamenti. I campioni di colori e materiali hanno valore indicativo.

Martex se réserve le droit d'apporter, sans préavis, toute modification utile à améliorer la fonctionnalité et la qualité de ses produits. Les textes et dessins dans ce document sont pour des fins d'information: pour tous les aspects techniques et de dimensions il faut se référer aux tarifs et relatives mises à jour. Les échantillons de couleurs et de matériaux ont une valeur indicative.

CREDITS

Concept: Studio Monica Graffeo
Graphics: MKT Martex
Photo & Render: Gabriotti Fotografi
Render: PubblCom di Antonio Mosele
Art Buyer: Carla Bernardis
Print: Grafiche Antiga
Photolitho: Lucegroup

March 2021

Martex is certified
UNI EN ISO 9001:2015
UNI EN ISO 14001:2015

Martex S.p.A.
via Sagré, 19 - 33080
Prata di Pordenone (PN) Italy
tel +39 0434 602310
fax +39 0434 602319

info@martex.it
www.martex.it