

Nendo

Okome

IT

Dalla collaborazione con lo studio Nendo, nasce il sistema di imbottiti *okome*, una famiglia di sedute e schienali caratterizzati da ampi raggi e forme morbide e naturali che richiamano i ciottoli levigati dall'acqua. Combinando tra loro i diversi elementi, ed unendoli attraverso un sofisticato sistema di aggancio, Alias presenta diverse configurazioni, create per rispondere agli specifici utilizzi, sia delle zone di lavoro che quelle domestiche.

DE

In Kooperation mit dem Studio Nendo entstand das Polstersystem *okome*. Eine Reihe von Sitzflächen und Rückenlehnen mit weitem Radius und weichen, natürlichen Formen, die an vom Wasser glatt polierte Kieselsteine erinnern. Durch die Kombination verschiedener Elemente mithilfe eines ausgefeilten Verbindungssystems bietet Alias neun unterschiedliche Konfigurationen für spezifische Verwendungszwecke, sowohl in Arbeitsbereichen als auch in Privaträumen.

EN

From the collaboration with Japanese studio Nendo comes *okome*, a family of seats and backs characterised by soft, rounded forms that bring to mind the natural shapes of pebbles smoothed by water. By combining the different elements together and securing them with a sophisticated hooking system, Alias obtains nine different configurations, specially designed to meet specific needs of the office and the home.

FR

C'est de la collaboration avec le cabinet de design Nendo qu'est né le système d'éléments rembourrés *okome*; cette gamme d'assises et de dossiers est caractérisée par de larges rayons et des formes douces et naturelles, qui évoquent les galets polis par l'eau. En associant les différents éléments à l'aide d'un système sophistiqué d'accrochage, Alias propose des nouvelles configurations différentes, conçues pour répondre aux exigences spécifiques des zones de travail comme des espaces domestiques.



O01 + SMALL TABLE A



O02 + SMALL TABLE B + POUF



O03 + SMALL TABLE B



O05 + SMALL TABLE B



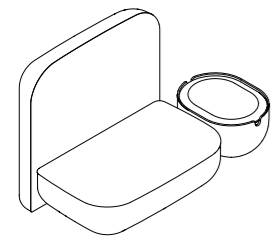
O06



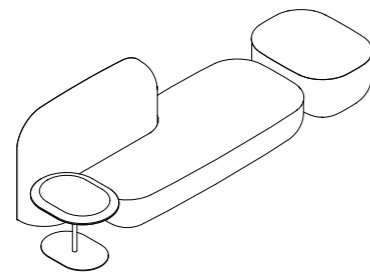
O07



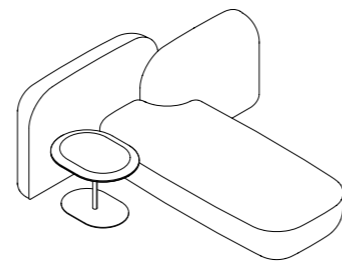




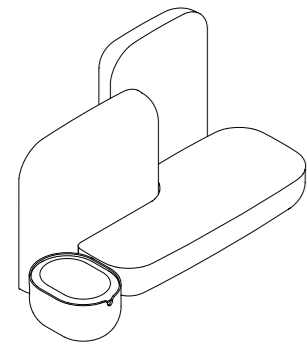
OKOME O01 + SMALL TABLE A
cm 98,5x120 - h cm 110 - h seat cm 40



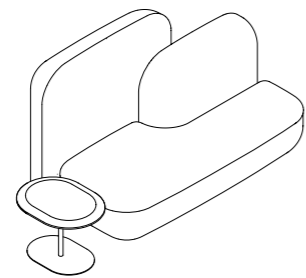
OKOME O02 + SMALL TABLE B + POUF
cm 81x205 - h cm 81 - h seat cm 40



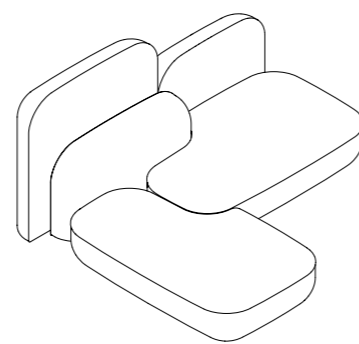
OKOME O03 + SMALL TABLE B
cm 210x200 - h cm 81 - h seat cm 40



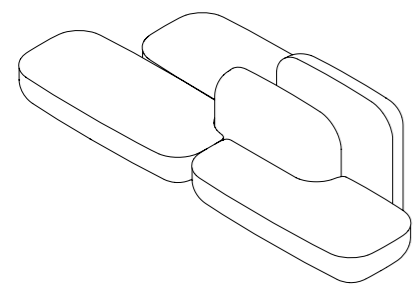
OKOME O04 + SMALL TABLE A
cm 120x210 - h cm 140 - h seat cm 40



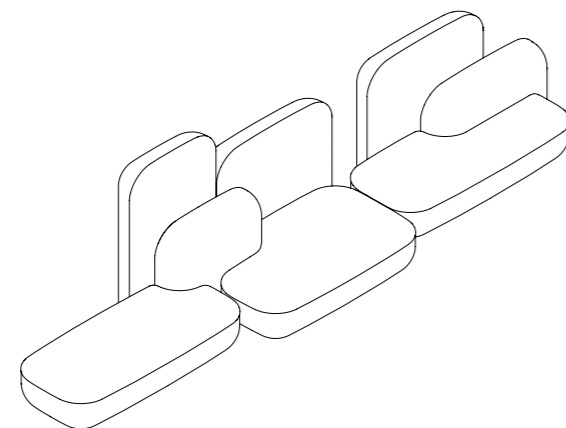
OKOME O05 SMALL TABLE B
cm 110x185 - h cm 110 - h seat cm 40



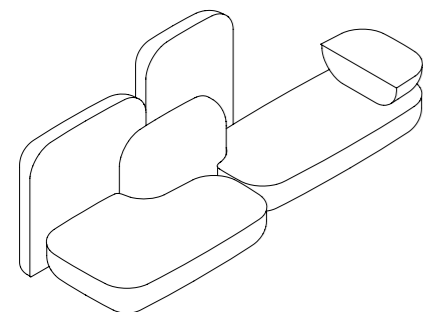
OKOME O06
cm 220x235 - h cm 110 - h seat cm 40



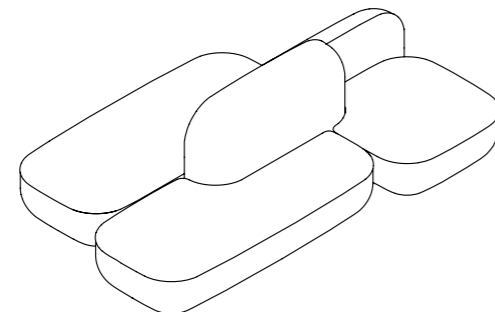
OKOME O07
cm 365x165 - h cm 110 - h seat cm 40



OKOME O08
cm 130x555 - h cm 140 - h seat cm 40



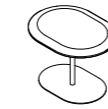
OKOME O09 + CUSHION
cm 130x345 - h cm 140 - h seat cm 40



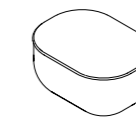
OKOME O10
cm 170x270 - h cm 81 - h seat cm 40



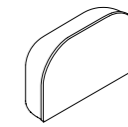
SMALL TABLE A
cm 65x50 - h cm 40



SMALL TABLE B
cm 63x48 - h cm 45



POUF
cm 61x81 - h cm 44



CUSHION
cm 27x79 - h cm 43

finiture / finishes / Ausführungen / finitions

seduta, schienale & pouf / seat, back & pouf / Sitz, Rückenlehne & Pouf / assise, dossier & pouf*

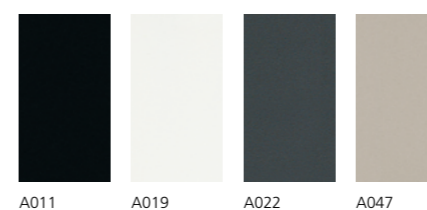
Tessuto A / Fabric A / Stoff A / Tissu A /	Camira® URBAN XTREME	Tessuto B / Fabric B / Stoff B / Tissu B /	Kvadrat® DIVINA TONUS UMAMI UMAMI 2 UMAMI 3	Tessuto C / Fabric C / Stoff C / Tissu C /	Kvadrat® CANVAS FOSS HALLINGDAL 65 HERO STEELCUT STEELCUT TRIO	Eco pelle A / Synthetic leather A / Kunstleder A / Simil cuir A /	Serge Ferrari® Stamskin® Top
---	----------------------------	---	--	---	--	--	---------------------------------

tavolo / table / Tische / tablet

materiale plastico verniciato
stove enamelled plastic material
Kunststoff material lackiert
matériau plastique laqué



alluminio verniciato
aluminium enamelled
aluminium lackiert
aluminium laqué



* Scopri la selezione dei tessuti a pag. 264

* Discover the fabrics selection on page 264

* Die Auswahl der Stoffe finden Sie auf Seite 264

* Découvrez la sélection des tissus à la page 264