

Soffio



Soffio ensures a correct postural position by synchronised adjustment of the angle of the slant between seat and back in five positions, with manual selection of the oscillation tension. The lower back support with height adjustment prevents spinal fatigue and the seat with custom depth allows the most comfortable position to be selected. The back covered with mesh or, in the new version, upholstered, guarantees breathability and strength.

Projects

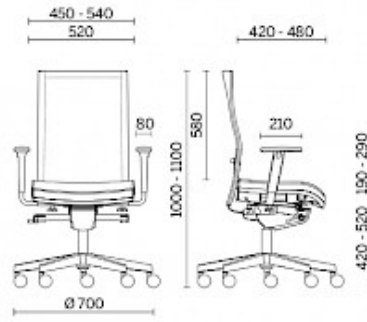
Yammer, London, Regno Unito (2012)

NRS Media, Londra, Regno Unito (2012)

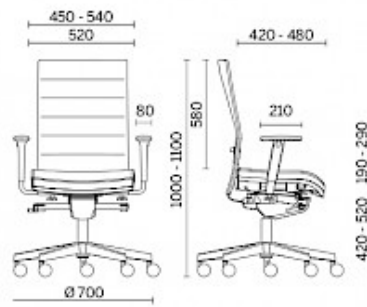
Stockholm Furniture Fair, Stoccolma, Svezia (2012)

Models

Soffio with mesh back

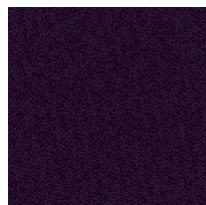


Soffio with upholstered back



Materials and colours

Seat Upholstery



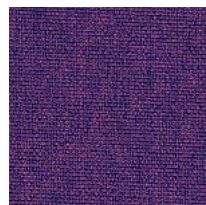
Fabric AB
Available colours 13



Fabric AL | Alba
Available colours 9



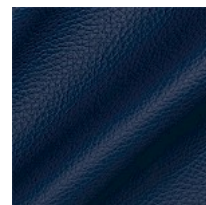
Fabric BN
Available colours 10



Fabric ME
Available colours 13

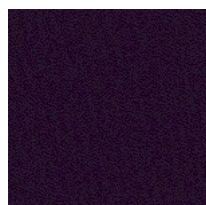


Fabric ST | Step
Available colours 12



Faux leather N
Available colours 13

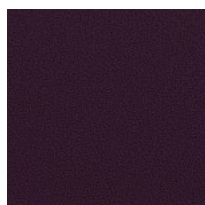
Back Upholstery



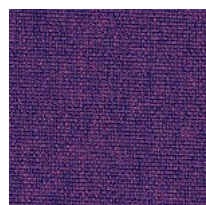
Fabric AB
Available colours 13



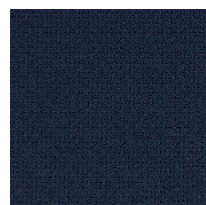
Fabric AL | Alba
Available colours 9



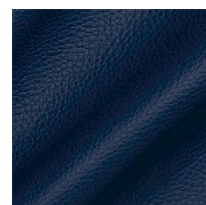
Fabric BN
Available colours 10



Fabric ME
Available colours 13



Fabric ST | Step
Available colours 12



Faux leather N
Available colours 13

Back mesh upholstery



Mesh RF
Available colours 5

Questo prodotto è garantito 5 anni. Sitland Spa si riserva di apportare modifiche e/o migliorie di carattere tecnico ed estetico ai propri modelli e prodotti in qualsiasi momento e senza preavviso. Le foto e i colori visualizzati sono puramente indicativi e possono variare rispetto alla realtà. Per maggiori informazioni si prega di contattare il nostro Servizio Clienti service@sitland.com